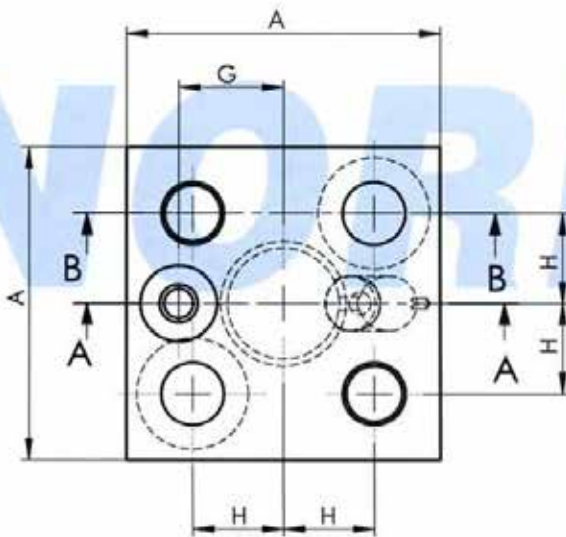
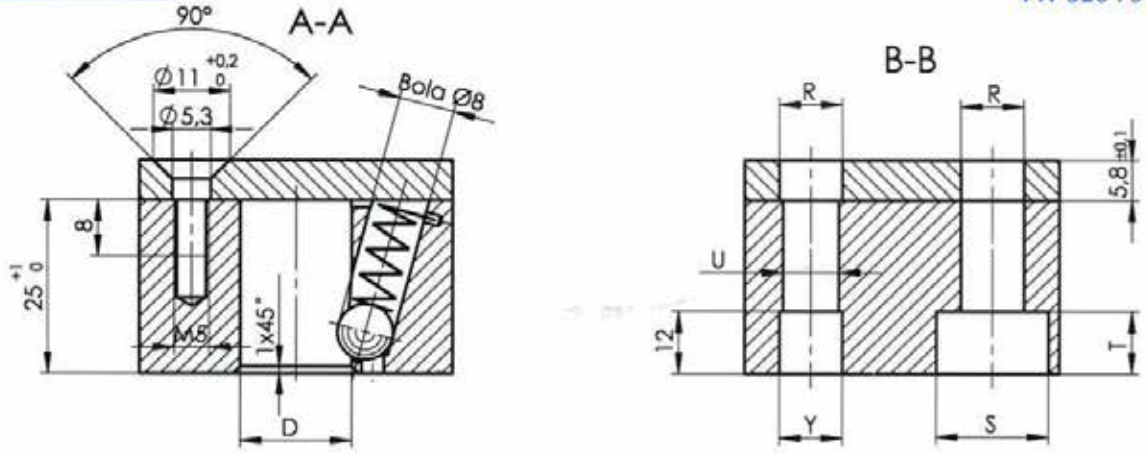


PORTAPUNZÓN CUADRADO PUNZÓN CAMBIO RÁPIDO (carga ligera)

Portapunzón
VW 526 73 Forma A
Carga Ligera
Sufridera
VW 526 75 Forma A

REF.130


Audi
VW 526 73
VW 526 75



COMO PEDIR:
Código pieza.
Diámetro punzón.
EJEMPLO DE PEDIDO:
130 D-10
130 D-20

En portapunzón la distancia entre ejes para tornillos tolerancia $\pm 0,1$.
En sufrideras tanto agujeros para pasadores como para tornillos tolerancia entre ejes $\pm 0,1$.

D	COTAS PORTAPUNZON Y SUFRIDERA							AMARRE				
	A	G	H	R	S	T	U	U1	Y	Tornillo (DIN 912)	Pasador (DIN7979)	
H6	$\pm 0,25$	$\pm 0,1$	$\pm 0,1$	H12	H12	$\pm 0,25$	G6	H13	H13			
10												
13	45	15	13	9,5	14,5	9	8	9	9	M8x35	8m6x40	
16												
20	56	19	16	12	18	11,5	10	11	11	M10x35	10m6x50	
25	63	22	20	14	20	13,5				M12x35		